

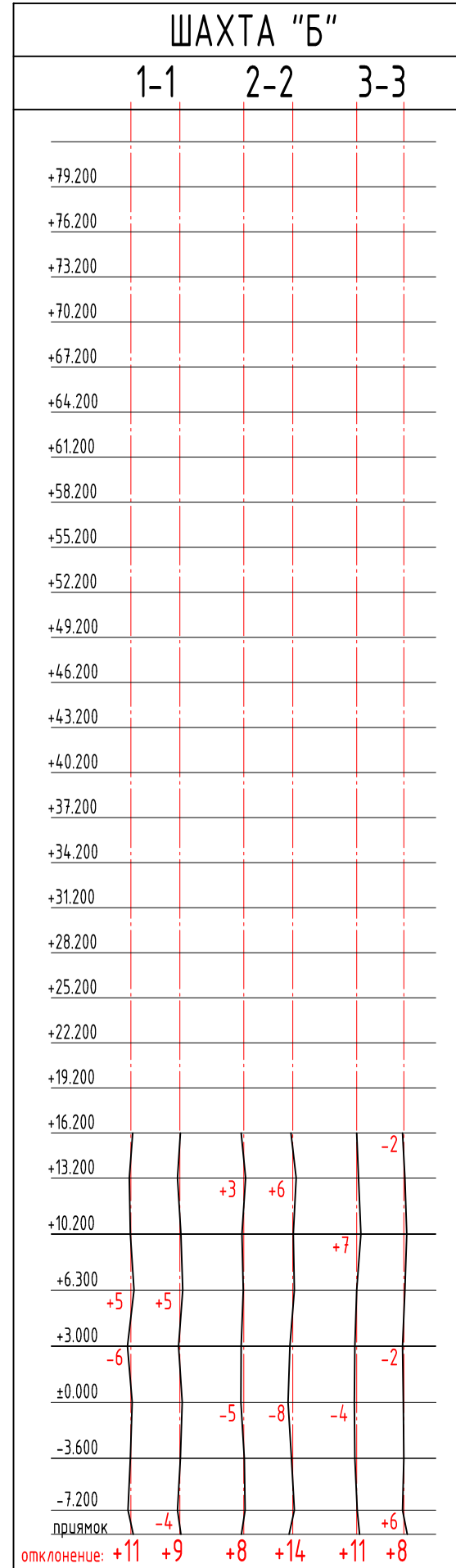
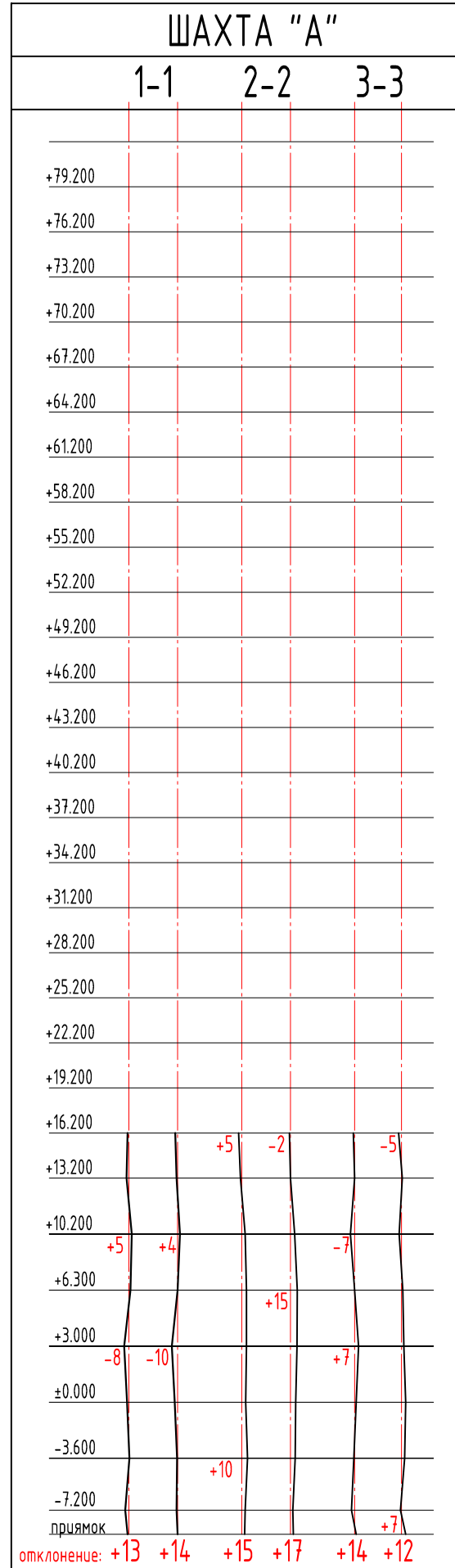
Исполнительная схема лифтовой шахты

ШАХТА - А										
отметка	Измерения							4+7	5+6	1+2+3
	1	2	3	4	5	6	7			
79.200		1000								
76.200		1000								
73.200		1000								
70.200		1000								
67.200		1000								
64.200		1000								
61.200		1000								
58.200		1000								
55.200		1000								
52.200		1000								
49.200		1000								
46.200		1000								
43.200		1000								
40.200		1000								
37.200		1000								
34.200		1000								
31.200		1000								
28.200		1000								
25.200		1000								
22.200		1000								
19.200		1000								
16.200	295	1000	302	302	298	1365	1356	1658	1663	1597
13.200	301	1000	300	304	300	1362	1358	1662	1662	1601
10.200	296	1000	307	295	307	1354	1364	1659	1661	1603
6.300	302	1000	300	297	315	1352	1360	1657	1667	1602
3.000	304	1000	293	308	311	1352	1350	1658	1663	1597
0.000	307	1000	297	303	309	1353	1355	1658	1662	1604
-3.600	305	1000	301	299	308	1350	1359	1658	1658	1606
-7.200	298	1000	305	306	304	1354	1358	1664	1658	1603
прямая	307	1000	297	302	305	1355	1360	1662	1660	1604
проектн	300	1000	300	300	300	1360	1360	1660	1660	1600

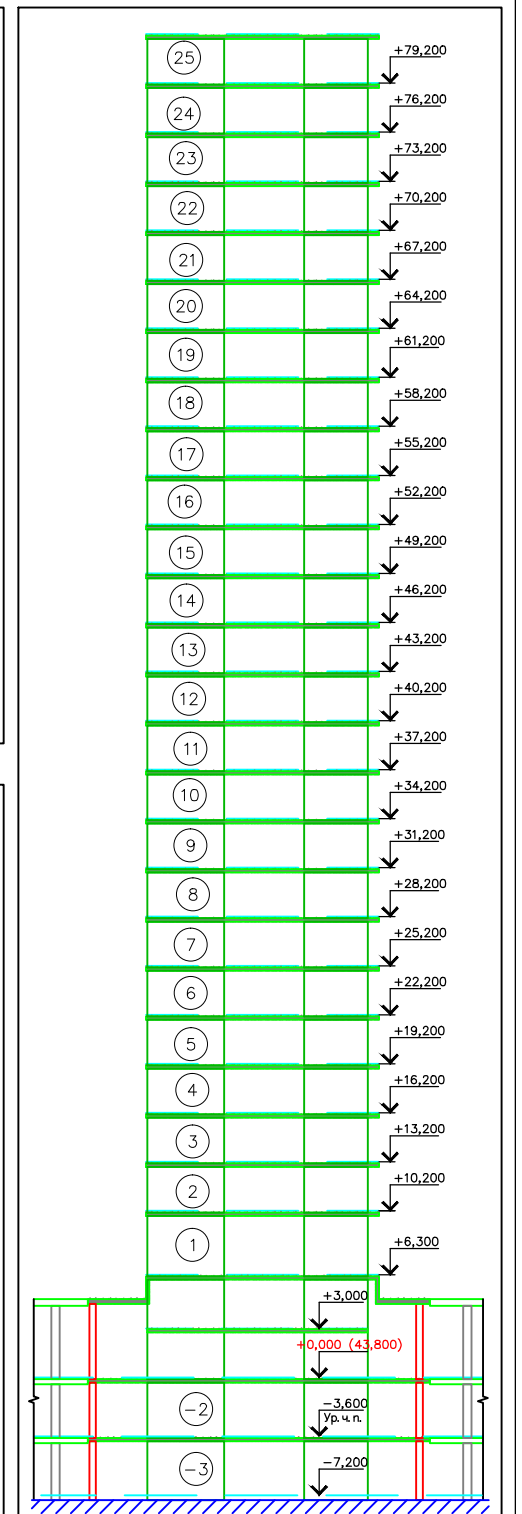
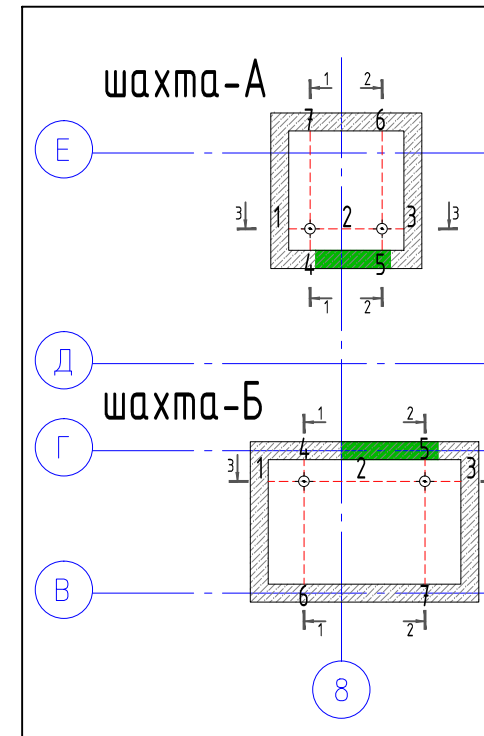
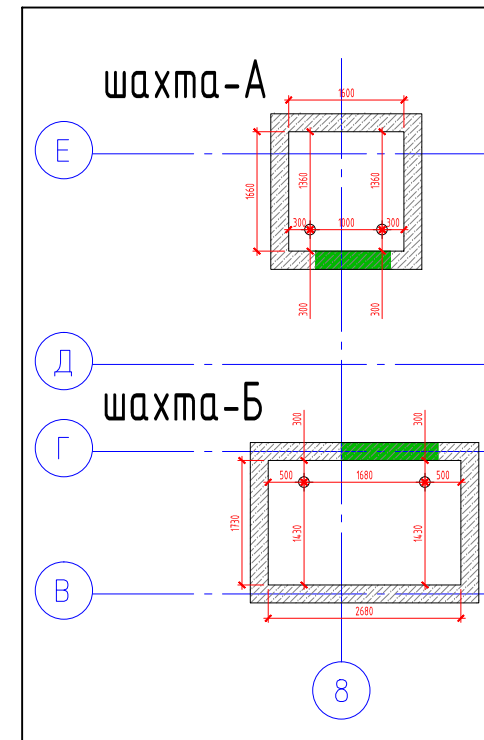
ШАХТА - Б										
отметка	Измерения							4+6	5+7	1+2+3
	1	2	3	4	5	6	7			
79.200		1680								
76.200		1680								
73.200		1680								
70.200		1680								
67.200		1680								
64.200		1680								
61.200		1680								
58.200		1680								
55.200		1680								
52.200		1680								
49.200		1680								
46.200		1680								
43.200		1680								
40.200		1680								
37.200		1680								
34.200		1680								
31.200		1680								
28.200		1680								
25.200		1680								
22.200		1680								
19.200		1680								
16.200	498	1680	500	301	304	1427	1427	1728	1731	2678
13.200	502	1680	497	296	297	1433	1436	1729	1733	2679
10.200	505	1680	493	302	303	1431	1431	1733	1734	2678
6.300	502	1680	500	305	301	1425	1433	1730	1734	2682
3.000	498	1680	503	298	304	1436	1425	1734	1729	2681
0.000	499	1680	504	304	305	1428	1422	1732	1727	2683
-3.600	500	1680	503	301	299	1431	1428	1732	1727	2683
-7.200	498	1680	499	296	298	1435	1433	1731	1731	2677
прямая	506	1680	495	302	304	1426	1424	1728	1728	2681
проектн	500	1680	500	300	300	1430	1430	1730	1730	2680

Примечание:

☞ Место установки PZL



предельное отклонение от перпендикулярности внутренней поверхности относительно горизонтальной плоскости составляет +30мм



название предприятия

в этом поле данные из паспорта строительства объекта

Исполнительная схема лифтовой шахты. Дом 3. Секция 3.3	Должность:	Фамилия И. О.	Дата:	Подпись:
	зл. Инженер			
	нач. участка геодезист			