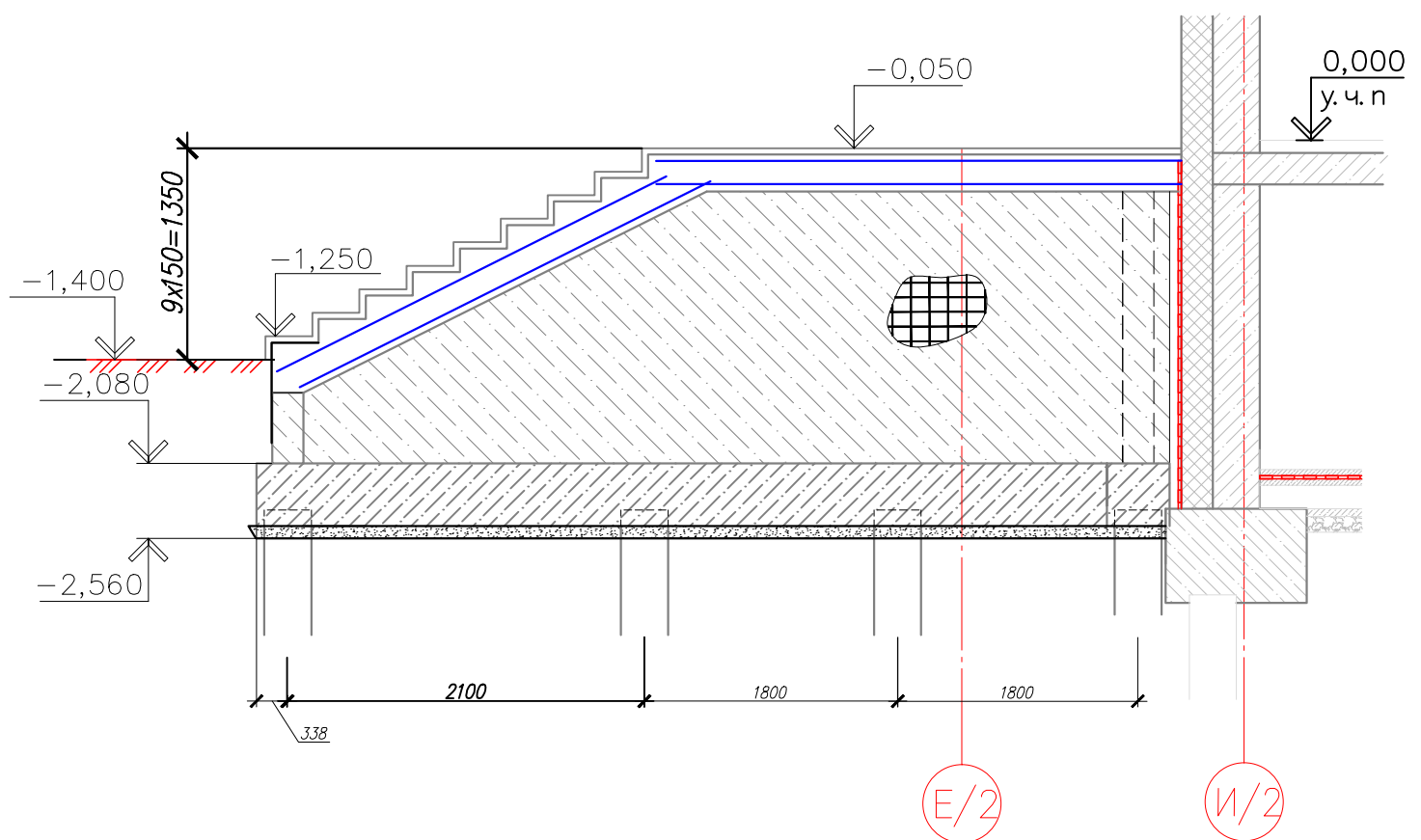
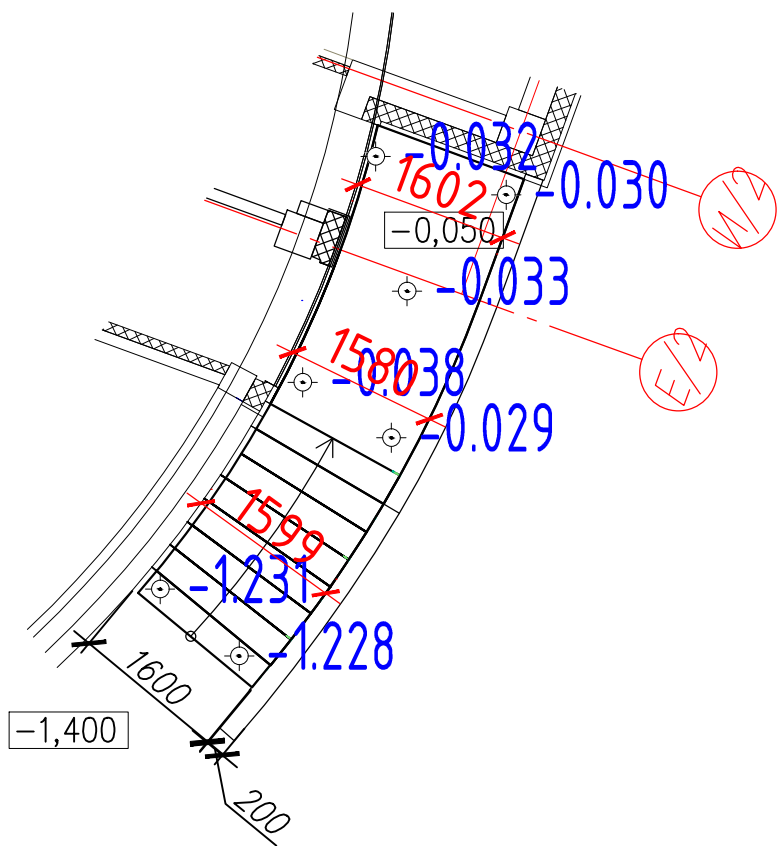


Исполнительная схема крыльца



ПРИМЕЧАНИЕ:

- 1,000 Проектная отметка
- ϕ -1.003 Точка съемки поверхности по факту
- 1190 В числителе указан проектный размер
- 1190 В знаменателе приведен фактический

название предприятия

В этом поле данные из паспорта строительства объекта

Исполнительная схема крыльца в осях E/2-И-2	Должность:	Фамилия И. О.	Дата:	Подпись:
	гл. Инженер прораб геодезист			