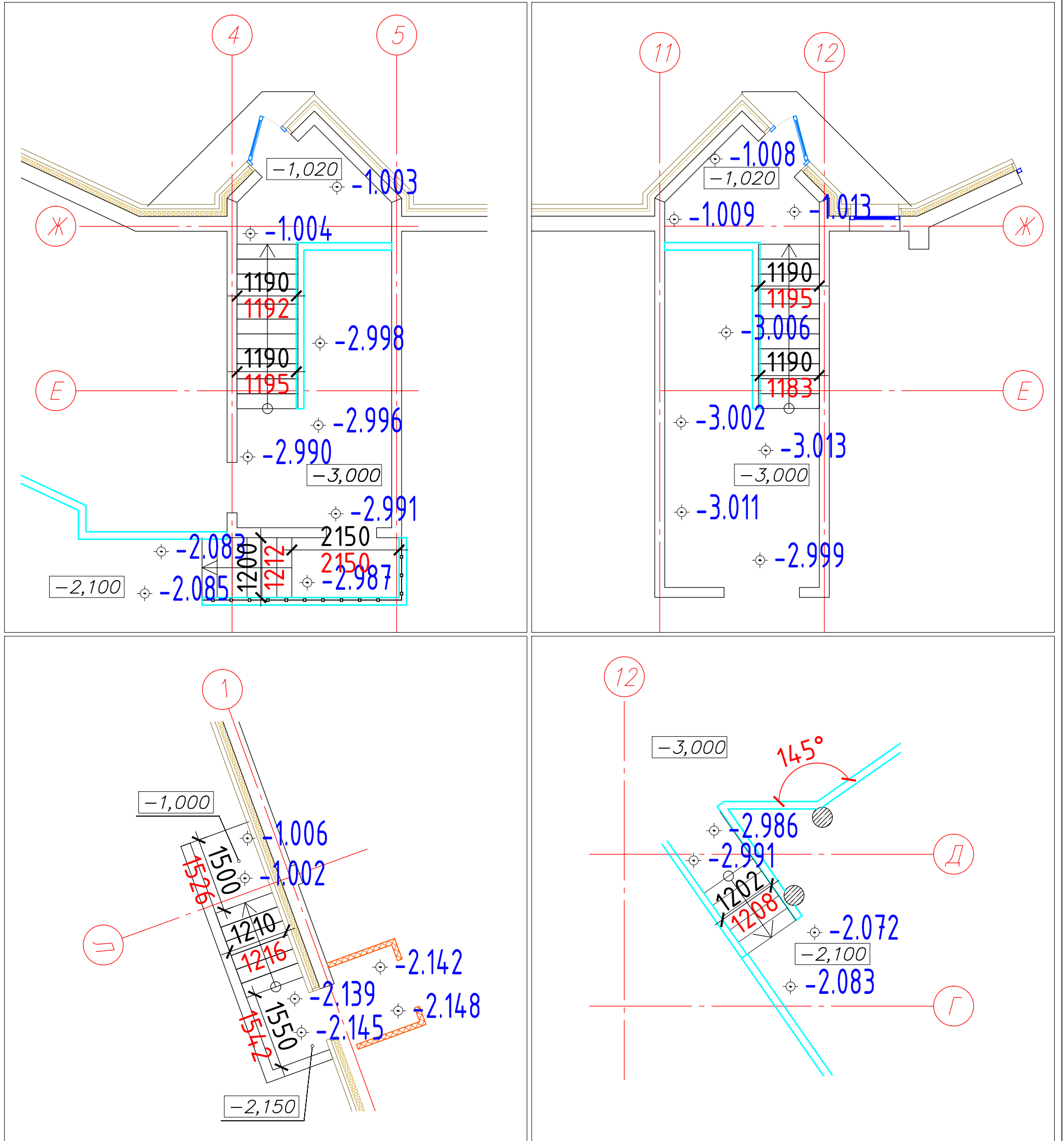


Исполнительная схема лестниц подвала



ПРИМЕЧАНИЕ:

- 1,000 Проектная отметка
- \odot -1.003 Точка съемки поверхности по факту
- $\frac{1190}{1190}$ В числителе указан проектный размер
- $\frac{1190}{1190}$ В знаменателе приведен фактический

название предприятия

В этом поле данные из паспорта строительства объекта

Исполнительная схема лестниц подвала	Должность:	Фамилия И. О.	Дата:	Подпись:
	гл. Инженер прораб геодезист			