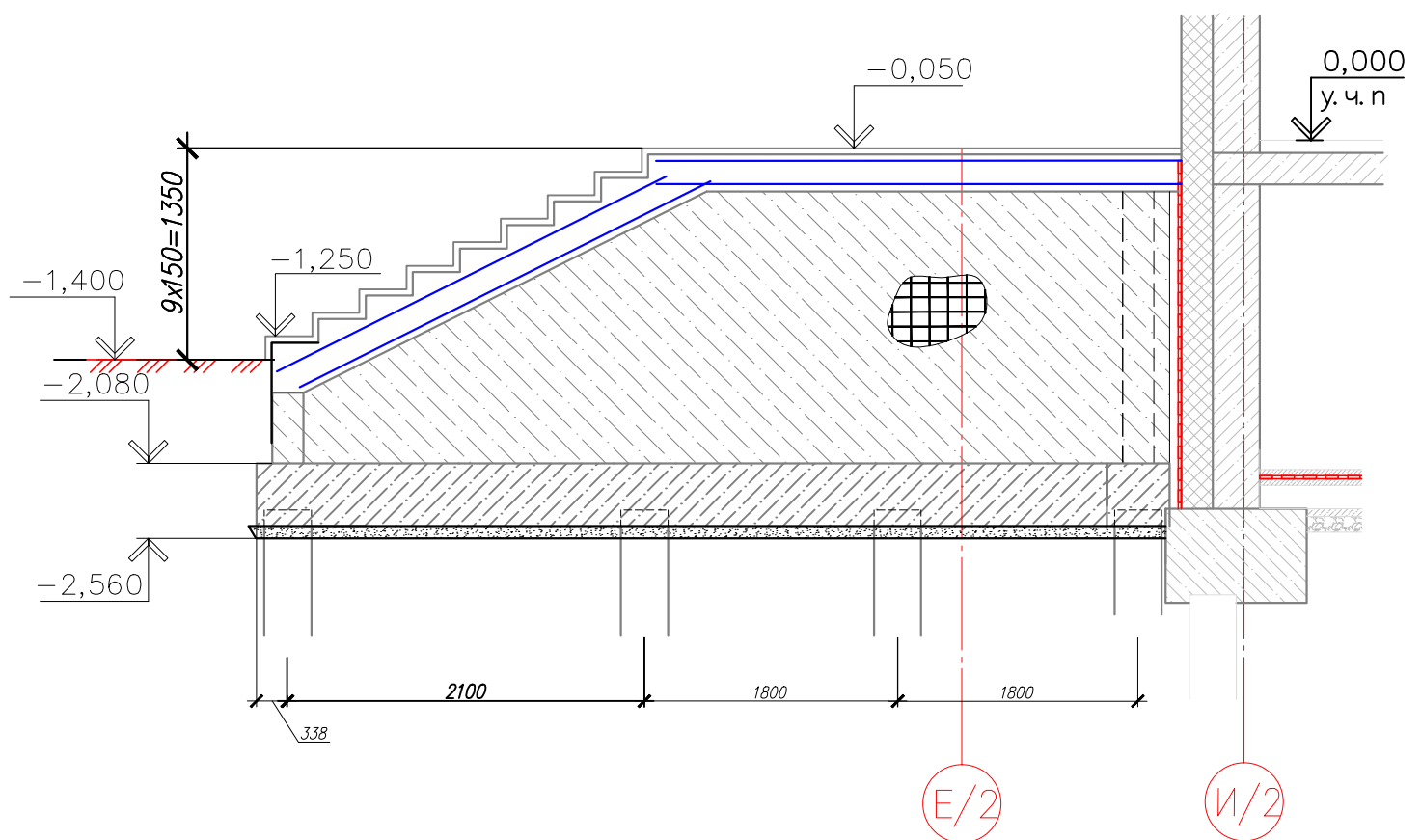
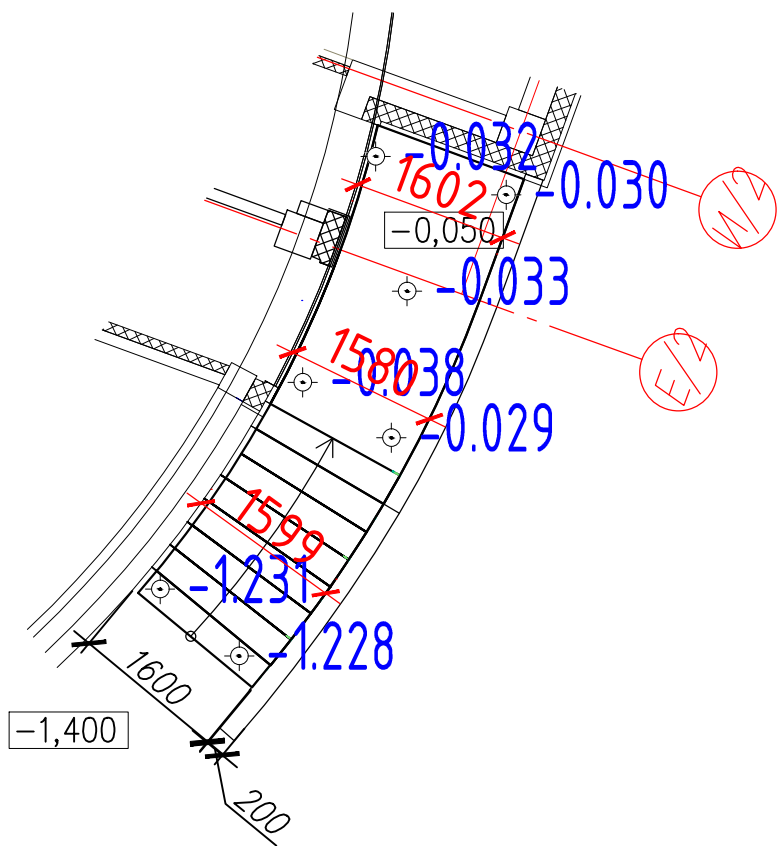


Исполнительная схема крыльца



ПРИМЕЧАНИЕ:

- $\boxed{-1,000}$ Проектная отметка
- $\odot -1.003$ Точка съемки поверхности по факту
- $\frac{1190}{1190}$ В числителе указан проектный размер
- $\frac{1190}{1190}$ В знаменателе приведен фактический

название предприятия

В этом поле данные из паспорта строительства объекта

Исполнительная схема крыльца в осях E/2-И-2	Должность:	Фамилия И. О.	Дата:	Подпись:
	гл. Инженер прораб геодезист			