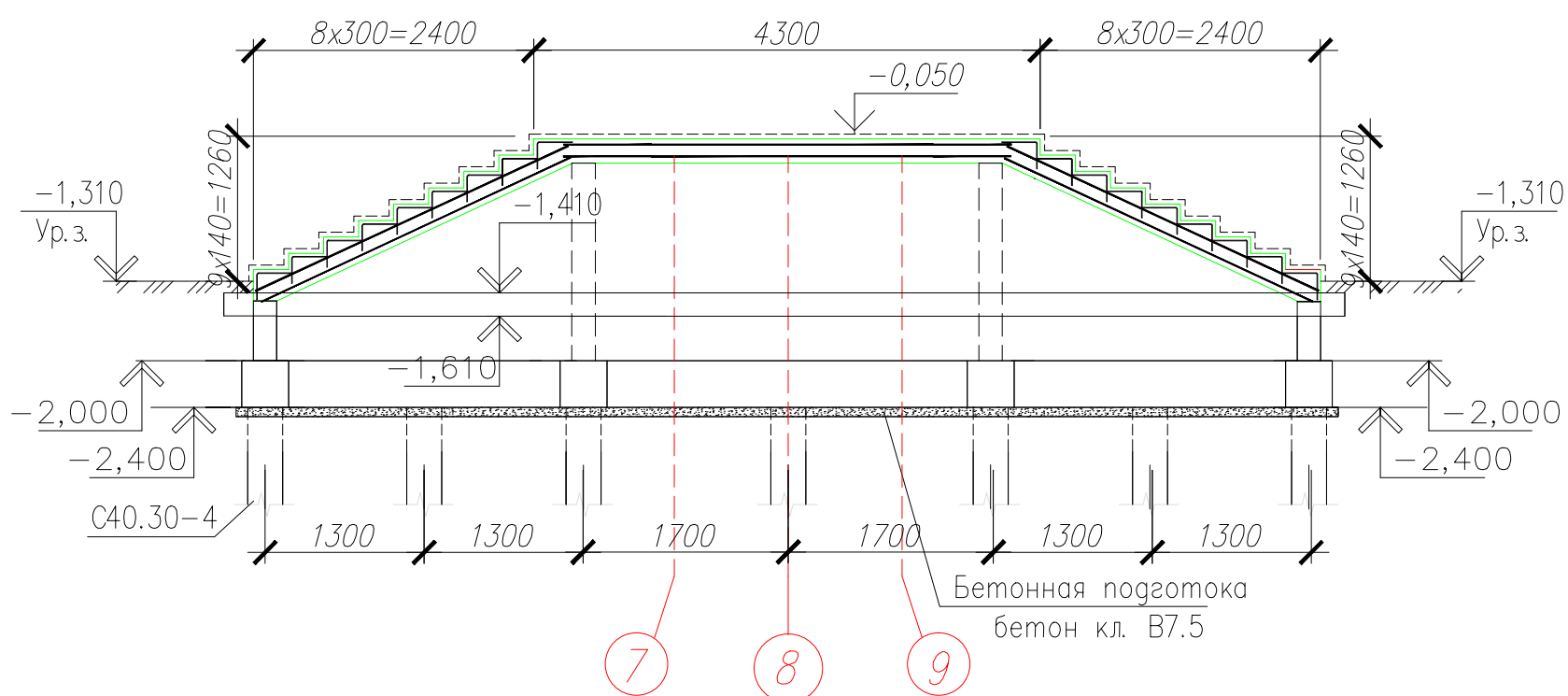
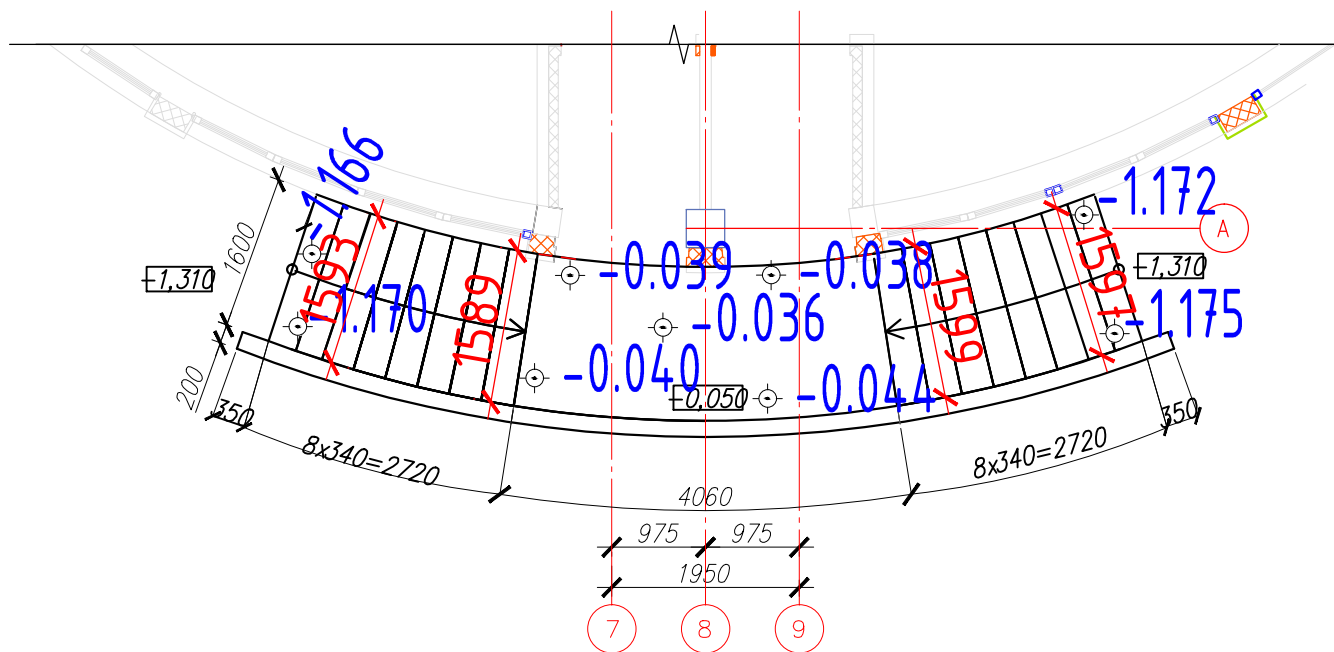


# Исполнительная схема лестницы входной группы



## ПРИМЕЧАНИЕ:

- 1,000 Проектная отметка
- ⊕ -1.003 Точка съемки поверхности по факту
- / 1190 В числителе указан проектный размер
- / 1190 В знаменателе приведен фактический

## название предприятия

В этом поле данные из паспорта строительства объекта

Исполнительная схема  
лестницы входной группы  
в осях 7-9/А

Должность:  
гл. Инженер  
прораб  
геодезист

Фамилия И. О.

Дата:

Подпись: